

ZS-2A3CO基本参数：(更新时间2010.03.19)

- *输出功率：20W (单端、30Hz)
- *标称阻抗：2.5kΩ:4Ω、8Ω(或8Ω、16Ω)
- *最大电流：一次侧-150mA，二次侧-1.58A (8Ω)
- *幅频特性：20Hz~20kHz -0.15dB~-0.12dB
- *频响宽度：4Hz~73.8kHz -3dB
- *谐波失真：THD <0.1%(输出1kHz、0dB、8Ω)
- *直流电阻：一次侧-150Ω，二次侧-0.8Ω
- *适用电路：2A3/6A3/2C4C/6B4G/45等
- *外形结构：全密封

产品特点：1.宽频响，-3dB频响高达4Hz~73.8kHz且20Hz~20kHz无峰谷现象，曲线非常平坦；2.宽动态范围，足够的宽动态设计，能真实的还原出音乐信号的动态效果，获得满意的音乐层次感—这也是左氏产品一贯坚持的特点；3.低失真，总失真控制在很低的水品，可最大限度的还原音乐细节。

Zuoshi一直在努力，我们会不断改善产品品质，欢迎您关注我们的网站查看最新性能指标

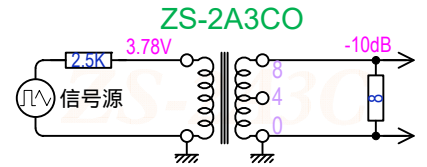


图1. 静态测试

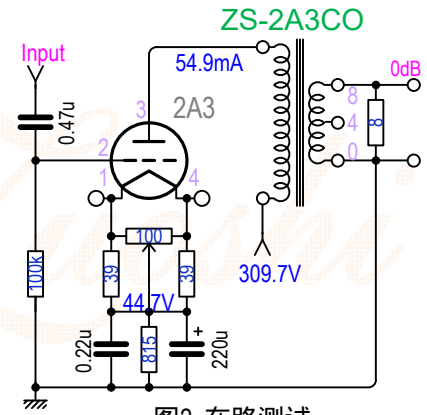


图2. 在路测试

ZS-2A3CO 在路点频测试结果：

	-3dB	-2dB	-1dB	-0.5dB	20Hz	1kHz	20kHz	-0.5dB	-1dB	-2dB	-3dB	说明
静态测试	1Hz	1.2Hz	1.9Hz	2.2Hz	0dB	0dB	-0.1dB	60.7kHz	87.5kHz	115.6kHz	132kHz	图1
在路测试 8Ω	3.8Hz	4.3Hz	6Hz	9Hz	-0.15dB	0dB	-0.12dB	35.6kHz	49.8kHz	65.6kHz	73.8kHz	图2
在路测试 8Ω	3Hz	4Hz	4.5Hz	5.5Hz	-0.08dB	0dB	0dB	56.7kHz	84.4kHz	112.8kHz	128.8kHz	图2 0端悬空
在路测试 4Ω	4Hz	4.5Hz	5.3Hz	9Hz	-0.2dB	0dB	-0.19dB	24.6kHz	35.5kHz	52.1kHz	62.5kHz	图2

ZS-2A3C 在路输出方波特性：(输出：0dB、8Ω)

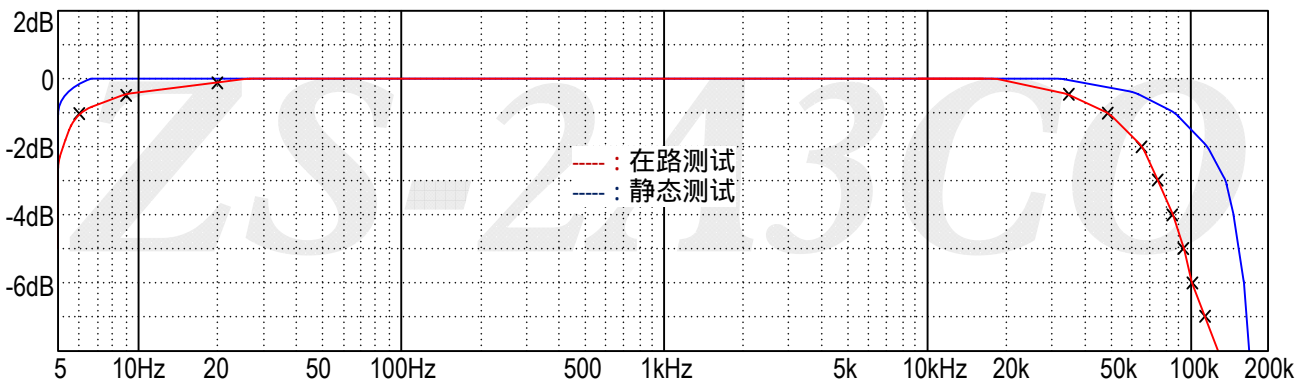
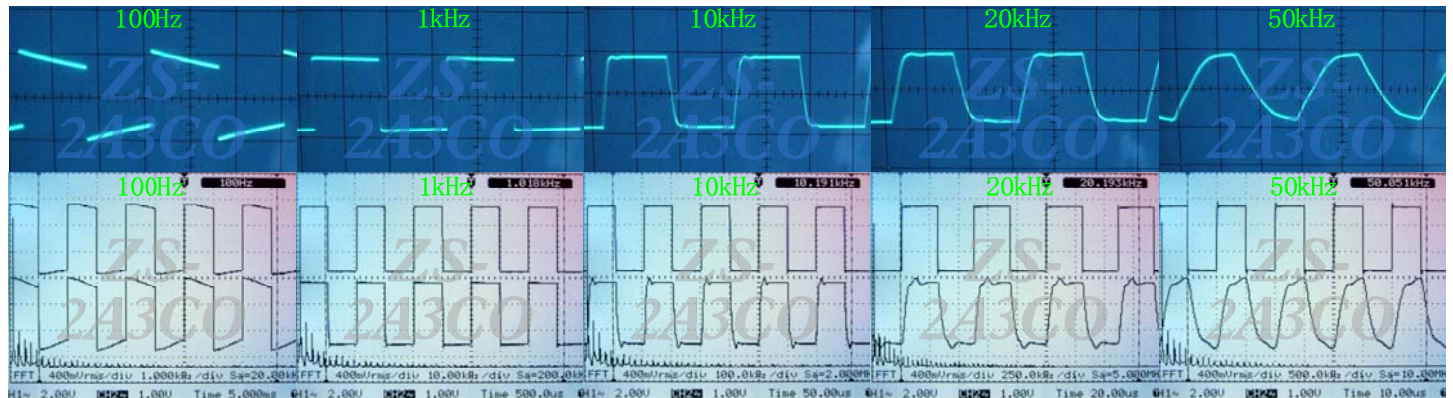


图3. ZS-2A3CO频响曲线

Zuoshi 音響 變壓器各部位詳細尺寸

