

ZS-1506基本参数: (数据更新时间: 2023.05.01)

- \*标称阻抗: 15kΩ : 600Ω (150+150);
- \*匝数比: 5: 1(0.5+0.5);
- \*输出电平: Max=50V;
- \*最大电流: 一次侧最大-35mA;
- \*幅频特性: 20Hz~20kHz -0.5~-0.15dB(101D在路测试);
- \*频响宽度: 7Hz~73kHz -3dB (101D在路测试);
- \*初级电感: 85H;
- \*直流电阻: 一次侧 1100Ω, 二次侧 78Ω
- \*插入损耗: 0.25dB
- \*适用电路: 101D 5687 6SN7 12AU7 ECC82 6DJ8 6N11 6N12P 6C3 6C12等
- \*外形结构: 全密封

产品特点: 采用Hi-B 0.23定制铁芯, 进口无氧铜线, 左氏升级九版更合理的绕制、处理方法, 确保带内平整, 在满足频宽的条件下, 做到更低的插入损失, 同时输出的动态范围得以提高。

左氏一直在努力, 我们会不断改善产品品质!

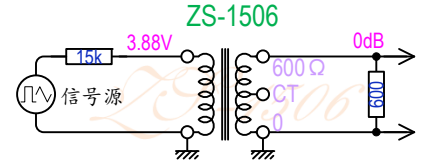


图1. 静态测试

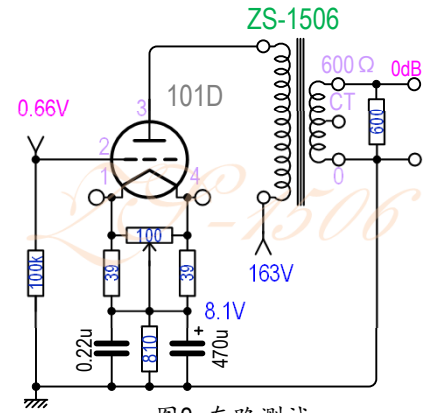


图2. 在路测试

ZS-1506 在路点频测试结果:

	-3dB	-2dB	-1dB	1kHz	-1dB	-2dB	-3dB	说明
静态测试	6Hz	8Hz	10Hz	0dB	84kHz	135kHz	141kHz	图1
101D在路测试	7Hz	10Hz	15Hz	0dB	55kHz	66.8kHz	73.5kHz	图2

ZS-1506 在路方波测试:

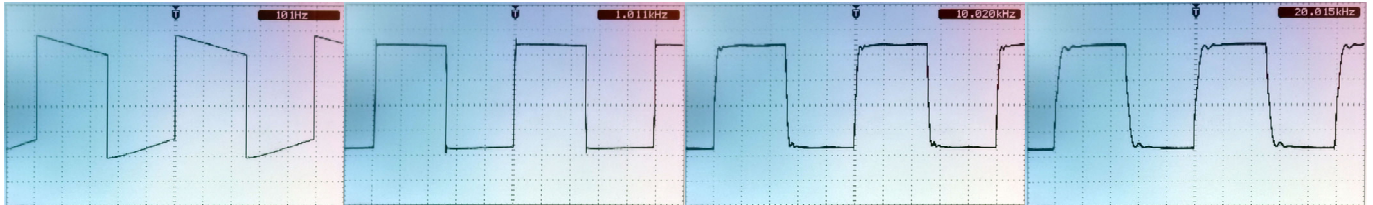


图3. 100Hz

图4. 1kHz

图5. 10kHz

图6. 20kHz

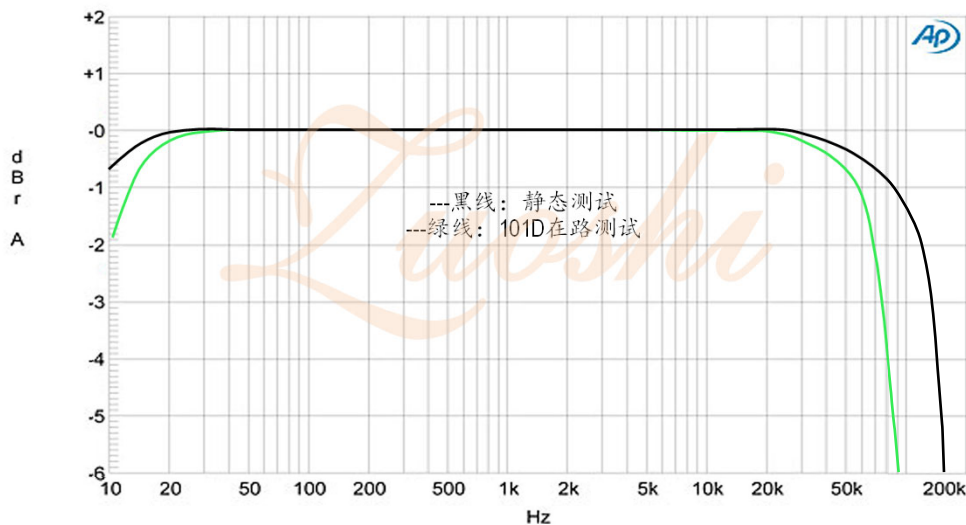


图7. ZS-1506 在路测试频响曲线