

ZS-300BC基本参数：(数据更新时间2009.9.9)

- *输出功率(Output power): 35W (30Hz);
- *标称阻抗(impedance): 3.3kΩ : 4Ω 8Ω;
- *最大电流(Maximum current): 一次侧(Pri)-190mA, 二次侧(Sec)-2.83A (8Ω);
- *幅频特性(Frequency amplitude characteristic) : 20Hz ~ 20kHz 0dB ~ -0.38dB;
- *频响宽度(Frequency response) : 3.6Hz~75.3kHz -3dB(8Ω);
- *失真(THD): <0.1%(Output: 30Hz/0dB/8Ω)
- *直流电阻(D.C.R.): 一次侧(Pri)-106Ω, 二次侧(Sec)-0.9Ω ;
- *适用电路(to adapt the circuit) : WE300-B/4300B/300BC/300B;
- *外形结构(Structure): 全密封(Sealed).

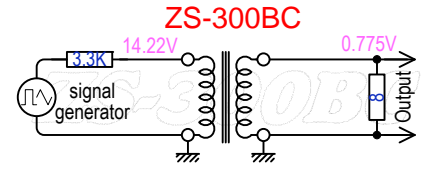


Fig 1. 静态测试(Static Test)

产品特点(main feature) : 1.宽频响, -3dB频响高达3.6Hz~75.3kHz且20Hz~20kHz无峰谷现象, 曲线非常平坦; 2.宽动态范围, 足够的宽动态设计, 能真实的还原出音乐信号的动态效果, 获得满意的音乐层次感—这也是左氏产品一贯坚持的特点; 3.低失真, 总失真控制在很低的水品, 可最大限度的还原音乐细节。

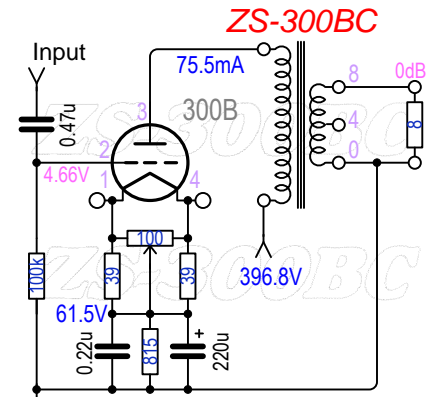


Fig 2. 在路测试(In-Circuit Test)

左氏一直在努力, 我们会不断改善产品品质, 敬请关注我们的网站查看ZS-300BC最新性能指标 : <http://www.zuoshi.com/product-1186.html>

ZS-300BC 在路(ICT)点频测试结果(Dot frequency in-circuit test) :

| | -3dB | -2dB | -1dB | -0.5dB | 20Hz | 1kHz | 20kHz | -0.5dB | -1dB | -2dB | -3dB | 说明 |
|-------------------|-------|-------|-------|--------|---------|------|---------|---------|---------|---------|---------|------------|
| 静态测试(Static Test) | 1Hz | 1.2Hz | 1.9Hz | 2.2Hz | 0dB | 0dB | -0.4dB | 22.7kHz | 44.5kHz | 72.4kHz | 88.9kHz | Fig 1 |
| 在路测试(ICT) 8Ω | 3.6Hz | 4.2Hz | 5Hz | 5.2Hz | -0.05dB | 0dB | -0.38dB | 28.5kHz | 42.3kHz | 66.2kHz | 75.3kHz | Fig 2 |
| 在路测试(ICT) 8Ω | 3.6Hz | 4.2Hz | 5Hz | 5.2Hz | -0.02dB | 0dB | 0.05dB | 70.6kHz | 83.8kHz | 99.3kHz | 108.4Hz | Fig 2 0端悬空 |
| 在路测试(ICT) 4Ω | 4Hz | 4.5Hz | 5.3Hz | 9Hz | -0.2dB | 0dB | -0.19dB | 24.6kHz | 35.5kHz | 52.1Hz | 62.5kHz | Fig 2 |

ZS-300BC 在路输出方波特性(Output square wave in-circuit test): (Output: 0dB/8Ω)

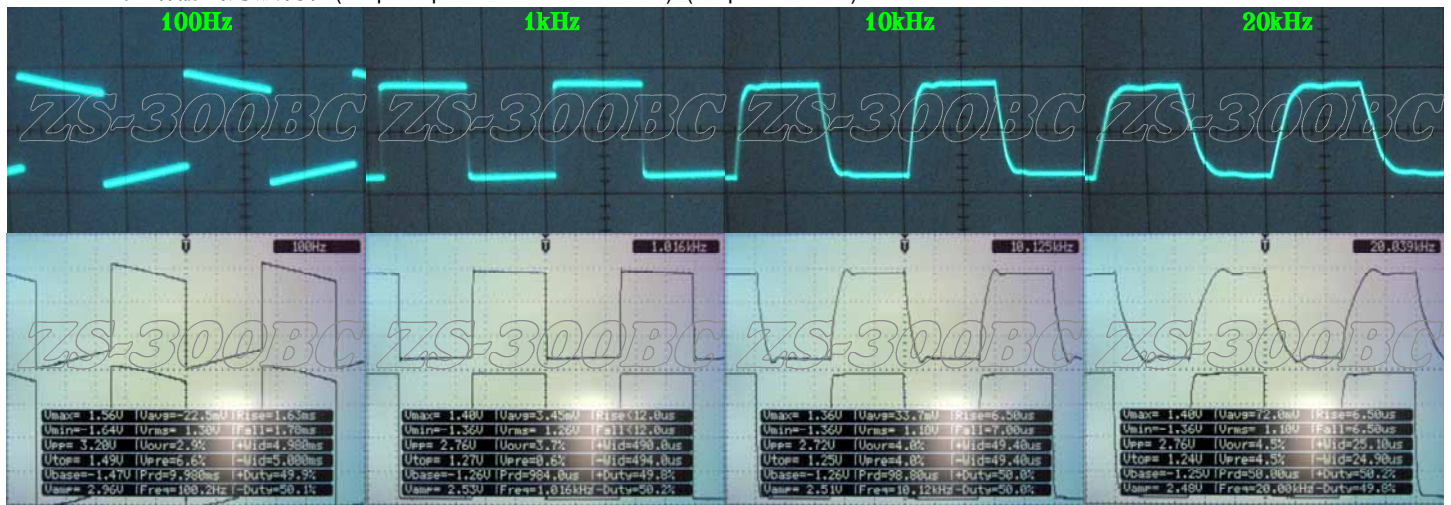
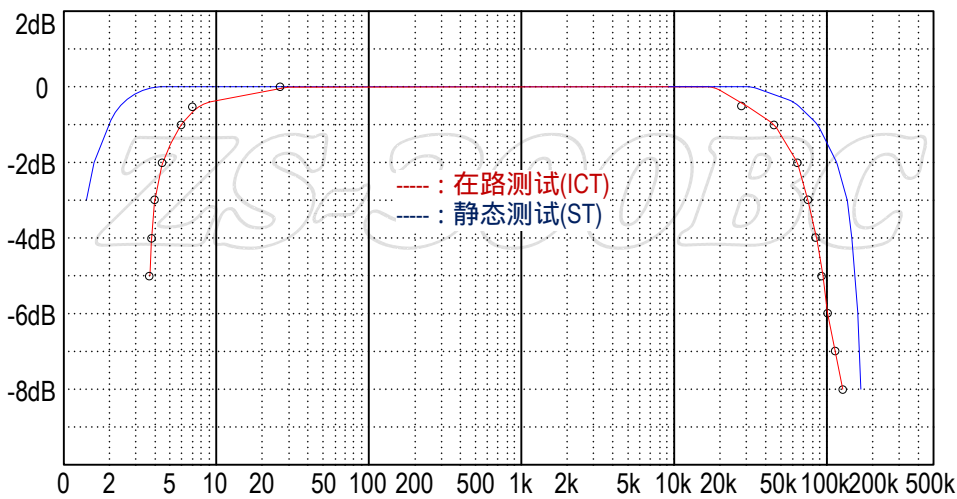


Fig 3. ZS-300BC测试曲线(Test curve)



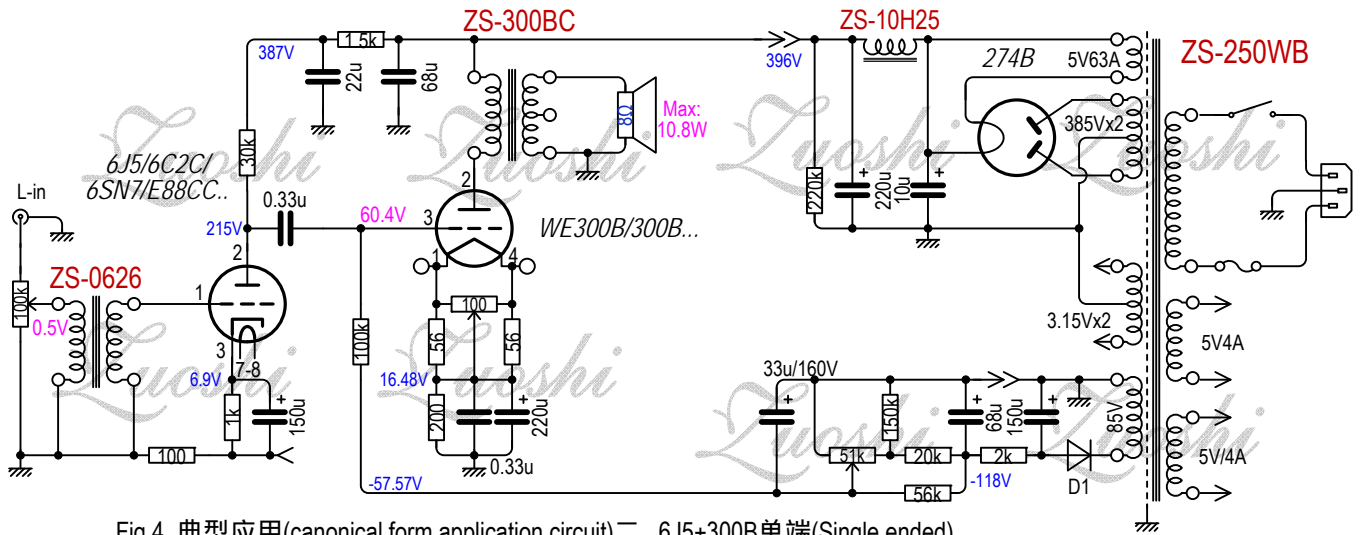
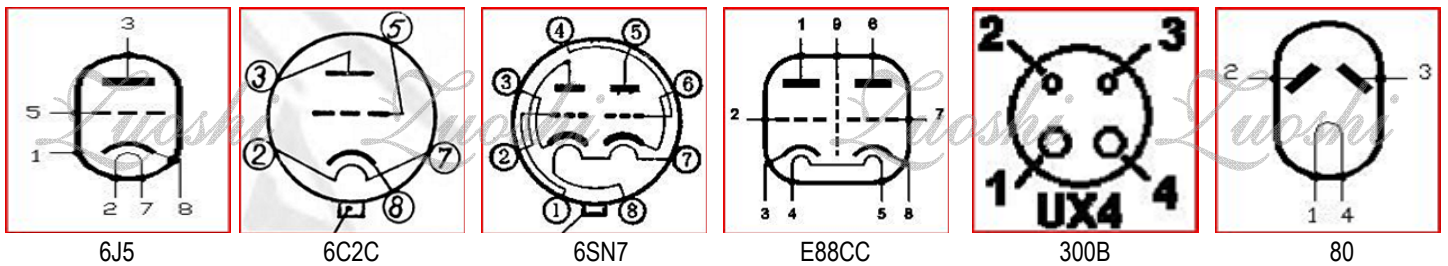


Fig 4. 典型应用(canonical form application circuit)二 6J5+300B单端(Single ended)

Fig 5. 各真空管管脚排列图



Zuoshi 音響 變壓器各部位詳細尺寸

