

ZS-150100基本参数：(数据更新时间2015.7.20)

输出功率：推挽输出150W (30Hz)
 标称阻抗：10kΩ：0-4Ω-8Ω (其他阻抗请联系)
 SG超线性抽头43%，阴极反馈对称绕组8Ω+8Ω
 最大电流：一次侧400mA, 不平衡电流 10mA
 幅频特性：20Hz ~ 20kHz -0.35dB ~ -0.3dB(813在路测试)
 频响宽度：6Hz ~ 71kHz -3dB(813在路测试)
 插入损耗：<0.25dB
 失真(THD)：<0.2% (输出：1kHz / 8Ω / 0dB)
 直流电阻：46.5Ω+46.5Ω: 0.22Ω (8Ω)
 适用电路：211、845、813/FU-13、805/FU-5、FD-71等
 外形结构：全密封

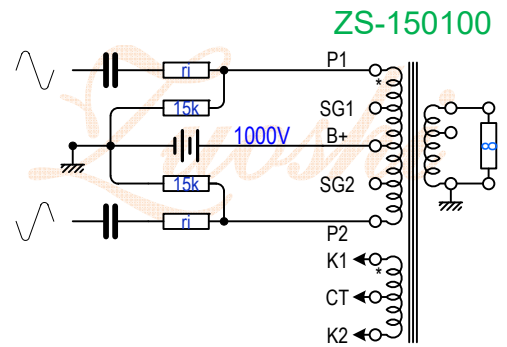


图 1. 静态测试

【左氏音响】第六代音频牛：英国无氧铜线、部分合金铁芯、最合理的手工排绕工艺等。

产品特点：

1. 宽频响：-3dB在路测试频响可达6Hz ~ 71kHz！且20Hz~20kHz全部无峰谷现象，表现非常平坦；
2. 宽动态范围：足够的宽动态范围设计，能真实的还原出音乐信号的动态效果，获得满意的音乐层次感—这也是【左氏】产品一贯保持的特色；
3. 低失真、低损耗：可最大限度的还原音乐细节。

【左氏音响】一直在努力，我们会不断改善产品品质，欢迎您关注我们的网站，及时查看ZS-15010最新性能指标，请点击下面链接：

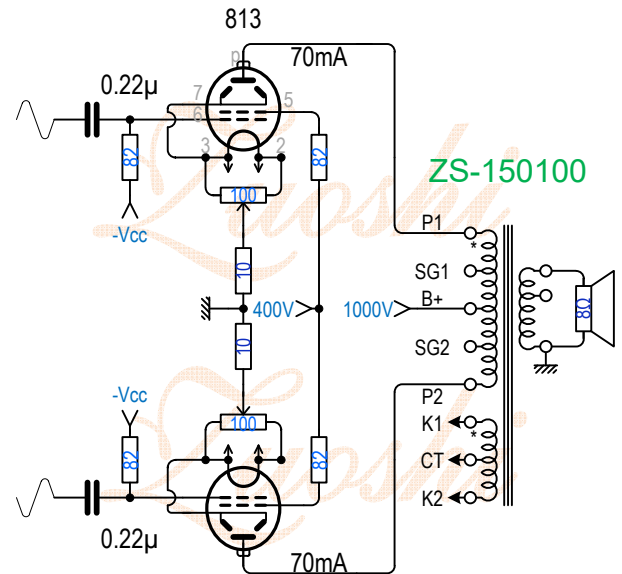


图 2. 实际测试电路

ZS-150100 在路测试结果：

	-3dB	-2dB	-1dB	-0.5dB	20Hz	1kHz	20kHz	-0.5dB	-1dB	-2dB	-3dB	说明
静态测试	~	~	~	10Hz	0dB	0dB	+0.1dB	32kHz	39kHz	47kHz	79kHz	图 1
813在路测试	6Hz	9Hz	12Hz	18Hz	-0.35dB	0dB	-0.3dB	25kHz	36kHz	43kHz	71kHz	图 2
845在路测试	6Hz	8Hz	10Hz	15Hz	-0.30dB	0dB	-0.3dB	26kHz	38kHz	45kHz	73kHz	图 2

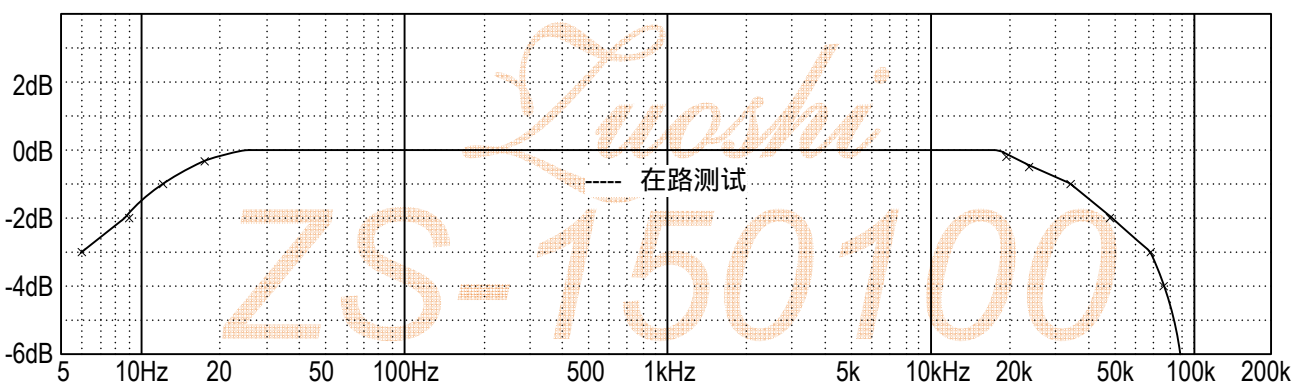
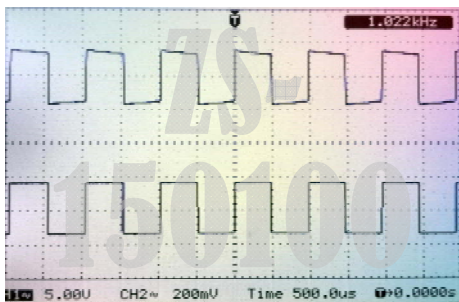


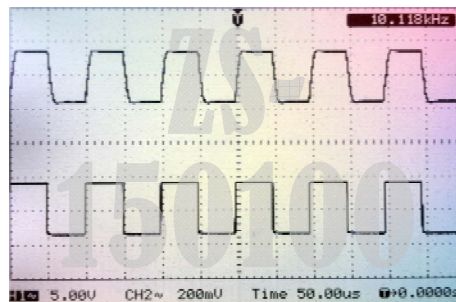
图 3. ZS-150100在路实测频响曲线图

ZS-150100 813/FU-13在路輸出方波特性：(輸出：+3dB 8Ω)

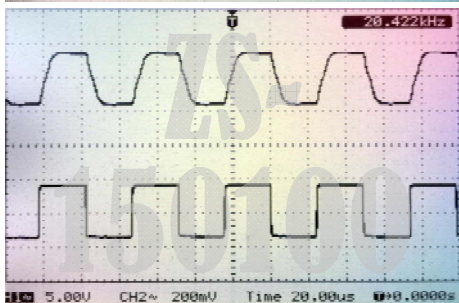
1kHz:



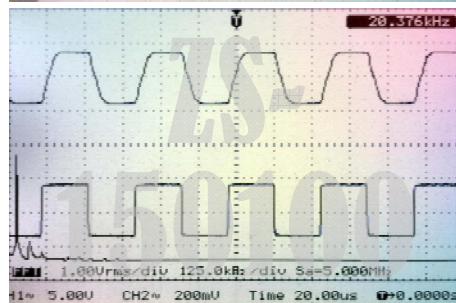
10kHz:



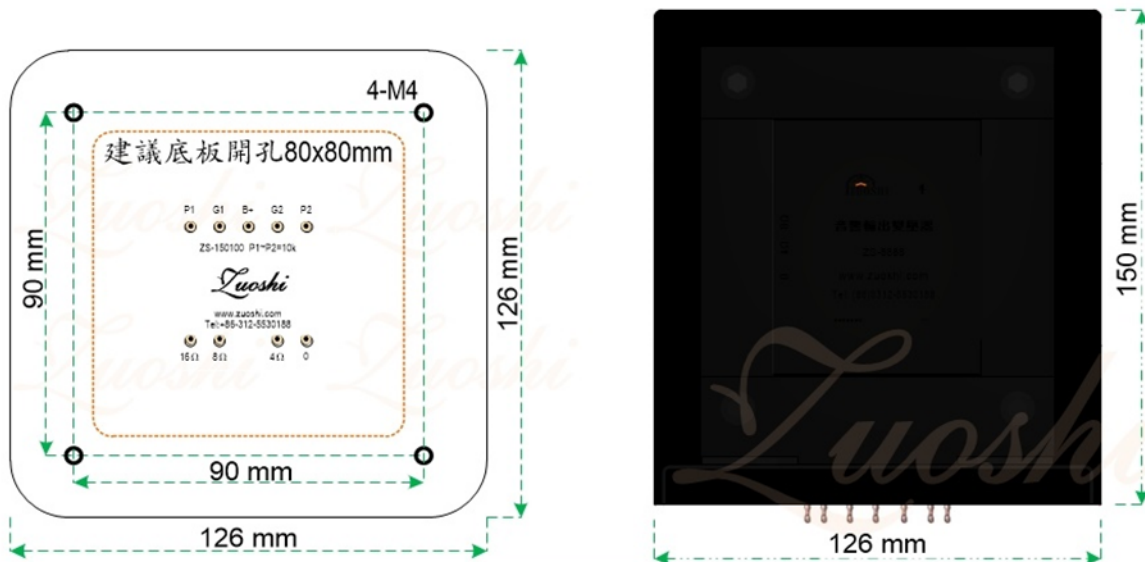
20kHz:



20kHz-FFT:



Zuoshi 左氏音響變壓器各部位詳細尺寸 Type: ZS-150



1: 全罩/密封安裝示意圖